

Modulación Σ - Δ en Control Automático

Ramón Silva Ortigoza
María Aurora Molina Vilchis
CIDETEC-IPN.
Hebertt Sira Ramírez
CINVESTAV-IPN.
Jesús Linares Flores
Universidad Tecnológica de la Mixteca.

La modulación Σ - Δ es una técnica de implementación basada en modos deslizantes que es extremadamente útil en la síntesis de leyes de control, diseñadas sobre la base de modelos promedios de sistemas conmutados. Con la ayuda del modulador Σ - Δ , las estrategias de control promedio, lineales o no lineales, se sintetizan apropiadamente en una manera conmutada. Debido a que la frecuencia de conmutación del modulador Σ - Δ es idealmente infinita, se propone una implementación práctica del mismo, la cual permite limitar la frecuencia de conmutación del circuito a un valor finito.

1. INTRODUCCIÓN

La técnica de control por modos deslizantes [11] es quizá la más sencilla y natural que se puede aplicar a los sistemas conmutados [11]. En este trabajo se propone una alternativa al uso de modos deslizantes conocida como modulación Σ - Δ . Esta técnica de implementación facilita la aplicación de técnicas de control lineales y no lineales, diseñadas sobre la base de modelos promedio, para sistemas con entradas conmutadas [3]. La modulación Σ - Δ es bastante popular en otras áreas diferentes a la teoría de control (principalmente comunicaciones, procesamiento de señales, conversión analógica a digital, etc.). La idea es contar con un bloque capaz de transformar señales continuas y acotadas en señales conmutadas, conservando una propiedad importante: que el comportamiento promedio de la señal discreta a la salida del modulador coincida exactamente con la señal continua a la entrada del mismo. La modulación Δ y sus variantes: modulación Σ - Δ , modulación Σ doble, modulación Σ - Δ bipolar, etc., fueron usadas durante las etapas iniciales de transmisión

de voz en los vuelos espaciales y otras muchas áreas de digitalización de señales (véanse los libros de Norsworthy [4] y de Steele [10]). El uso de la modulación Σ - Δ en conjunto con modos deslizantes ha sido propuesto más recientemente (véase [7] y [8] aunque estos desarrollos tienen sus orígenes en [5]). Aplicaciones de la modulación Σ - Δ , en la síntesis de controladores diseñados sobre la base de modelos promedios de sistemas conmutados, se han desarrollado en [9].

2. MODULACIÓN Σ - Δ

Considerando el diagrama a bloques básico de la **Figura 1**, el cual hace referencia al diagrama a bloques de un modulador Σ - Δ usado en teoría de sistemas de comunicación y en esquemas de conversión analógico-digital, restringido a entregar valores del conjunto discreto $\{0,1\}$. El siguiente teorema resume la relación del modulador Σ - Δ con el control por modos deslizantes, cuando se establecen las funciones de entrada-salida del diagrama.

Teorema 1: Considere el modulador Σ - Δ mostrado en la **Figura 1**. Dada una señal $\mu(t)$ acotada y suficientemente suave, entonces la integral del error, $e(t)$, converge a cero en tiempo finito, t_h . Además, para cualquier valor inicial arbitrario, $e(t_0)$, existe un movimiento deslizante en la superficie de codificación perfecta, representado por $e = 0$, para todo $t > t_h$, siempre que la siguiente condición de codificación se satisfaga para todo t ,

$$0 < \mu(t) < 1 \quad (1)$$

Demostración. De la **Figura 1**, las variables en el modulador Σ - Δ satisfacen las relaciones siguientes:

$$\dot{e} = \mu(t) - u \quad u = \frac{1}{2} [1 + \text{sign}(e)] \quad (2)$$

Lo anterior genera que el producto $e\dot{e}$ esté definido por

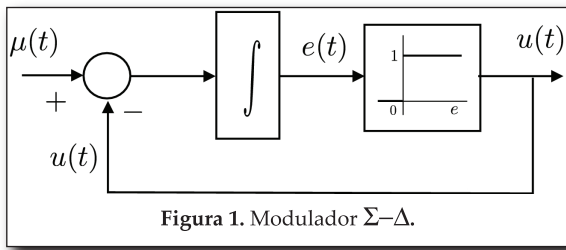


Figura 1. Modulador Σ - Δ .

$$e\dot{e} = e \left[\mu - \frac{1}{2} (1 + \text{sign}(e)) \right]$$

$$= -|e| \left[\frac{1}{2} (1 + \text{sign}(e)) - \mu \text{sign}(e) \right]$$

Para $e > 0$ tenemos $e\dot{e} = -e(1-\mu)$, lo cual, de acuerdo con la condición (1) lleva a $e\dot{e} > 0$. Por otro lado, cuando $e < 0$, tenemos $e\dot{e} = -|e|\mu$. Entonces, existe un régimen deslizante en $e = 0$ para todo t después del tiempo t_h (véase [11]). Bajo condiciones ideales de deslizamiento, o codificación ideal, $e = 0, \dot{e} = 0$, tenemos que el valor equivalente de la señal de salida conmutada, u , denotada por $u_{eq}(t)$ satisface $u_{eq}(t) = \mu(t)$.

Un estimado del tiempo t_h se obtiene por inspección de las ecuaciones del modulador con los peores límites posibles para la señal de entrada μ en cada una de las dos condiciones: $e > 0$ y $e < 0$, junto con el valor correspondiente de u . Considere entonces $e(0) > 0$ en el tiempo $t = 0$. Tenemos que para todo $0 < t \leq t_h$,

$$e(t) = e(0) + \int_0^t (\mu(\sigma) - u(\sigma)) d\sigma$$

$$\leq e(0) + t \left[\sup_{t \in [0,t]} \mu(t) - 1 \right]$$

$$< e(0) + t_h \left[\sup_t \mu(t) - 1 \right] \quad (3)$$

Puesto que $e(t_h) = 0$, tenemos:

$$t_h \leq \frac{e(0)}{1 - \sup_t \mu(t)} \quad (4)$$

La salida promedio del modulador Σ - Δ , u_{eq} , produce idealmente la señal de entrada del modulador, $\mu(t)$, en un enfoque de control equivalente (véase [11]).

3. CONTROLADORES PROMEDIOS Y LA MODULACIÓN Σ - Δ

Suponiendo que tenemos un sistema no lineal suave de la forma $\dot{x} = f(x) + g(x)u$ con u siendo una señal de entrada de control continua que, debido a algunas limitaciones físicas, requiere ser acotada por el intervalo cerrado $[0,1]$. Supóngase, además, que hemos podido especificar un controlador de retroalimentación de salida dinámico de la forma $u = -k(y, \xi), \dot{\xi} = \varphi(y, \xi)$ con características de desempeño en lazo cerrado deseables. Asuma, además, que para algunos estados iniciales razonables del sistema (y y del controlador dinámico), los valores de la función de la señal de retroalimentación generada $u(t)$, son estrictamente acotados por el intervalo cerrado $[0,1]$.

Si un requisito de implementación adicional nos impone ahora que la entrada control u ya no pueda tomar valores continuos en el intervalo cerrado $[0,1]$, sino solo en el conjunto discreto $\{0,1\}$, la pregunta natural es: ¿Cómo podemos implementar el controlador continuo previamente deducido, para que se puedan recuperar, en un sentido promedio, las características deseables del controlador realimentado dinámico diseñado con base a las restricciones recientemente impuestas al actuador?

La respuesta se da claramente por las características de reproducción promedio de la señal de entrada en el modulador Σ - Δ previamente considerado, recordando que la señal de salida de tal modulador se restringe a tomar valores, precisamente, del conjunto discreto $\{0,1\}$. Entonces, si la salida del controlador continuo diseñado, denominado $u_{av}(t)$, se alimenta al modulador Σ - Δ propuesto, la señal de salida del modulador reproduce, en un sentido promedio, la señal de control requerida $u_{av}(t)$. La Figura 2 muestra la implementación conmutada de un controlador de retroalimentación de la salida continuo, a través de un modulador Σ - Δ , que reproduce, en un sentido promedio, las características del controlador continuo diseñado.

En vista de los resultados anteriores, tenemos el resultado general siguiente, concerniente al control de sistemas no lineales a través de modos deslizantes sintetizados sobre la base de un controlador promedio y un modulador Σ - Δ . Solo se trata el caso del controlador realimentado dinámico para el problema de estabilización alrededor de un punto de equilibrio. Sin embargo, el resultado también puede extenderse a problemas de seguimiento de trayectorias.

Teorema 2: Considere el sistema no lineal n-dimen-

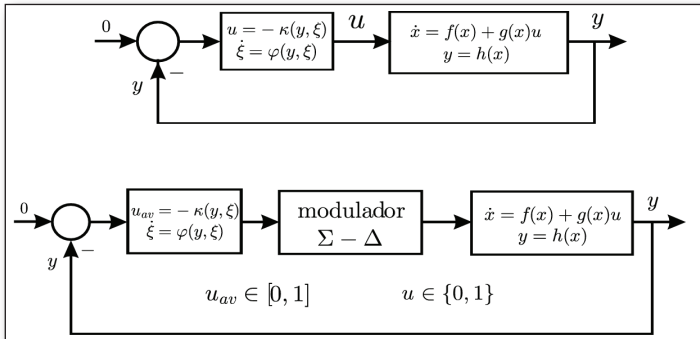


Figura 2. Implementación modo deslizante de un controlador continuo de retroalimentación de la salida a través de un modulador Σ - Δ .

sional suave $\dot{x} = f(x) + g(x)u$, con el mapa de salida escalar suave, $y = h(x)$. Asíumase que el controlador dinámico suave $u = -k(y, \xi)$, $\dot{\xi} = \varphi(y, \xi)$, con $\xi \in R^p$ localmente (globalmente, semiglobalmente) asintóticamente estabiliza el sistema hacia un estado de equilibrio constante deseado, denotado por X . Además, asíumase que la señal de control, u , es estrictamente acotada por el intervalo cerrado $[0, 1]$. Entonces, el sistema en lazo cerrado

$$\dot{x} = f(x) + g(x)u$$

$$y = h(x)$$

$$u_{av}(y, \xi) = -k(y, \xi, X)$$

$$\dot{\xi} = \varphi(y, \xi, X)$$

$$u = \frac{1}{2} [1 + \text{sign}(e)]$$

$$\dot{e} = u_{av}(y, \xi) - u$$

exhibe una dinámica de deslizamiento ideal que es localmente (globalmente, semiglobalmente) asintóticamente estable al mismo punto de equilibrio constante, X , del sistema.

Demostración. La demostración de este teorema es inmediata al darse cuenta de que bajo la hipótesis hecha sobre la entrada de control promedio, u_{av} , el teorema anterior establece que un régimen deslizante existe sobre la variedad $e = 0$. Bajo las condiciones de invariancia: $\dot{e} = 0$, $\dot{e} = 0$, que caracterizan la dinámica de deslizamiento ideal (véase Sira-Ramírez [6]), el control equivalente u_{eq} asociado al sistema satisface que $u_{eq}(t) = u_{av}(t)$. Entonces, la dinámica de deslizamiento ideal se representa por:

$$\begin{aligned} \dot{x} &= f(x) - g(x) u_{av} \\ y &= h(x) \end{aligned}$$

$$u_{av}(y, \xi) = -k(y, \xi, X)$$

$$\dot{\xi} = \varphi(y, \xi, X)$$

la cual se asume es localmente (globalmente, semiglobalmente) asintóticamente estable al punto de equilibrio deseado.

4. REALIZACIÓN PRÁCTICA DEL MODULADOR Σ - Δ

Idealmente, el modulador Σ - Δ conmuta a una frecuencia infinita, aunque tal demanda es imposible de llevar a cabo en la realidad. Una solución práctica para la realización de este modulador, operando a alta frecuencia de conmutación, pero finita, no afectaría los resultados principales notablemente. Para esto, se propone un modulador Σ - Δ basado en un *modulador por ancho de pulso* (MAP), que permite una frecuencia de conmutación finita seleccionada por el usuario. El diagrama a bloques del circuito que se propone se muestra en la **Figura 3**, mientras que en la **Figura 4** se muestra la implementación práctica. Esta realización práctica surge de reemplazar el bloque de conmutación del modulador Σ - Δ por un MAP clásico.

En referencia a la **Figura 3 y 4**, en la instrumentación del modulador Σ - Δ se distinguen cuatro bloques: un *restador*, un *integrador de señal*, un *generador de onda triangular* y un *MAP clásico*. El circuito generador de onda triangular se diseñó para producir una onda triangular de 40 kHz. Debido a que estos circuitos son de uso común, no se incluye la explicación de los mismos. En cambio, se recomienda al lector interesado revisar el libro presentado por Coughlin [2], donde cada uno de los bloques que conforman el diagrama de la **Figura 3** se explican en detalle.

En la **Figura 5** se muestra una fotografía del modulador que se implementó experimentalmente. En la **Figura 6** se presentan los resultados experimentales obtenidos en el prototipo desarrollado. Las pruebas se llevan a cabo de la siguiente manera: considerando el diagrama a bloques práctico del modulador Σ - Δ (**Figura 3**), la señal promedio $u_{av}(t)$ se hizo igual a 2.5 V (señal obtenida de una fuente de voltaje de CD), la señal resultante $u(t)$ es una señal conmutada de 40 kHz, la cual permite comandar apropiadamente el proceso de encendido y de apagado de sistemas conmutados.

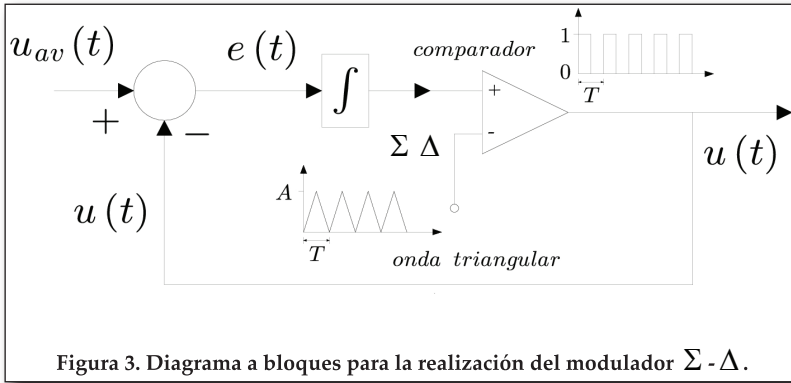


Figura 3. Diagrama a bloques para la realización del modulador Σ - Δ .

ladores diseñados sobre la base de modelos promedios para ejecutar de forma apropiada las órdenes de encendido-apagado de los interruptores de potencia (transistores).

Con la finalidad de mejorar el desempeño del modulador Σ - Δ , se propone como trabajo futuro el llevar a cabo la síntesis del bloque de comparación sin el uso de un MAP. Para esto, se propone implementar el modulador Σ - Δ con la ayuda de FPGA.

5. CONCLUSIONES

En este trabajo se presentó la realización práctica de un modulador Σ - Δ , que se genera al reemplazar el bloque de conmutación del modulador Σ - Δ por un MAP clásico, lo cual permite que se obtenga una frecuencia finita de conmutación. La modulación Σ - Δ es propuesta como una manera de generar una señal lógica de frecuencia finita para ser usada como entrada a los dispositivos conmutadores de potencia y que al mismo tiempo se conserven las características cualitativas más relevantes del controlador diseñado con base a un modelo promedio.

6. AGRADECIMIENTOS

RSO agradece el soporte económico recibido por la Secretaría de Investigación y Posgrado del IPN (SIP-IPN), a través del proyecto 20071024 y del programa EDI, así como del Sistema Nacional de Investigadores (SNI-México).

MAMV agradece el apoyo recibido del programa EDD del IPN.

A diferencia del método tradicional MAP para llevar acabo el control de sistemas conmutados, en este trabajo se propuso una manera novedosa de sintetizar contro-

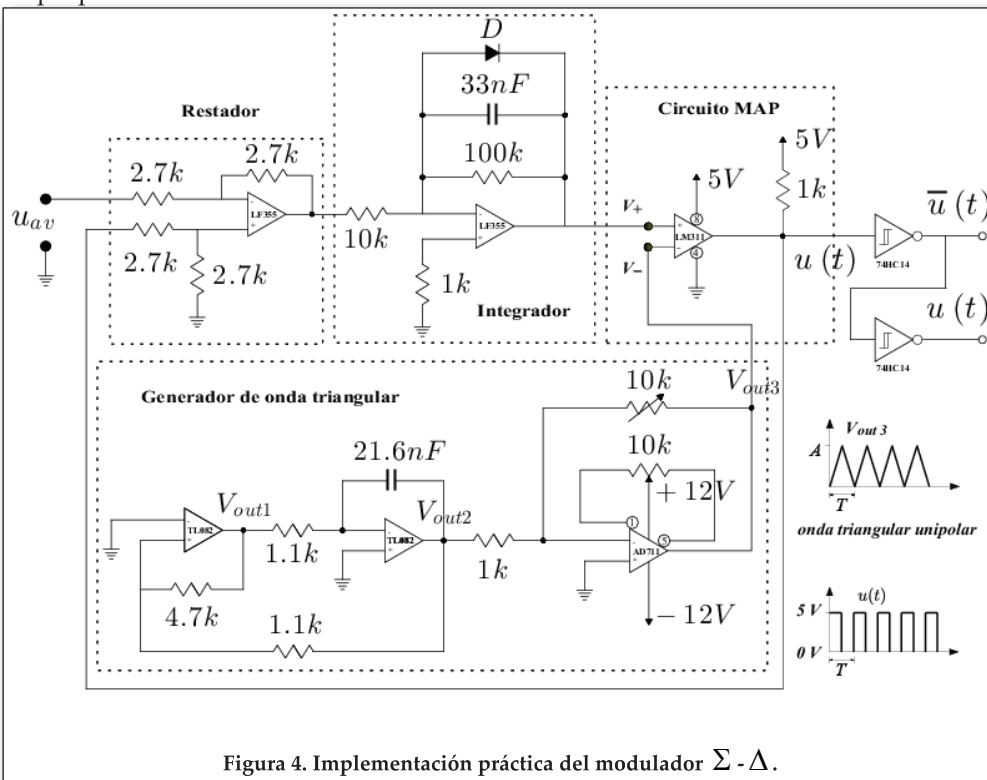


Figura 4. Implementación práctica del modulador Σ - Δ .

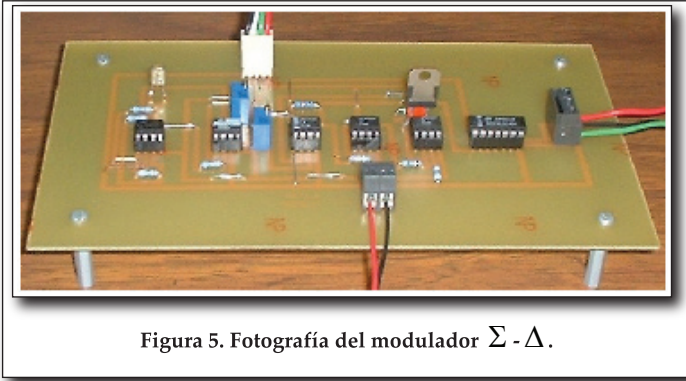


Figura 5. Fotografía del modulador Σ - Δ .

7. REFERENCIAS

[1] Batarseh I. (2004) Power electronics circuits. John Wiley and Sons, New York.

[2] Coughlin R.F., Driscoll F.F. (1982) Operational amplifiers and linear integrated circuits. Prentice Hall, Englewood Cliffs, New Jersey.

[3] Luckjiff G., Dobson I. (2005) Hexagonal Σ - Δ Modulators in Power Electronics. IEEE Trans on Power Electr 20:1075-1083.

[4] Norsworthy S., Schreier R, Temes G (1997) Delta-sigma data converters: theory, design, and simulation. IEEE Press, Piscataway, New Jersey.

[5] Sira-Ramírez H. (1987) Sliding Regimes in analog signal encoding and delta modulation circuits. Proc. 25th Annual Allerton Conference on Communications, Control and Computing. Vol. 1, pp. 78-87. University of Illinois at Urbana-Champaign, Ill.

[6] Sira-Ramírez H. (1988) Differential geometric methods in variable structure systems. Int J. of Control 48:1359-1391.

[7] Sira-Ramírez H. (2003) Sliding mode Δ modulators and generalized proportional integral control of linear systems. Asian J. of Control 5:467-475.

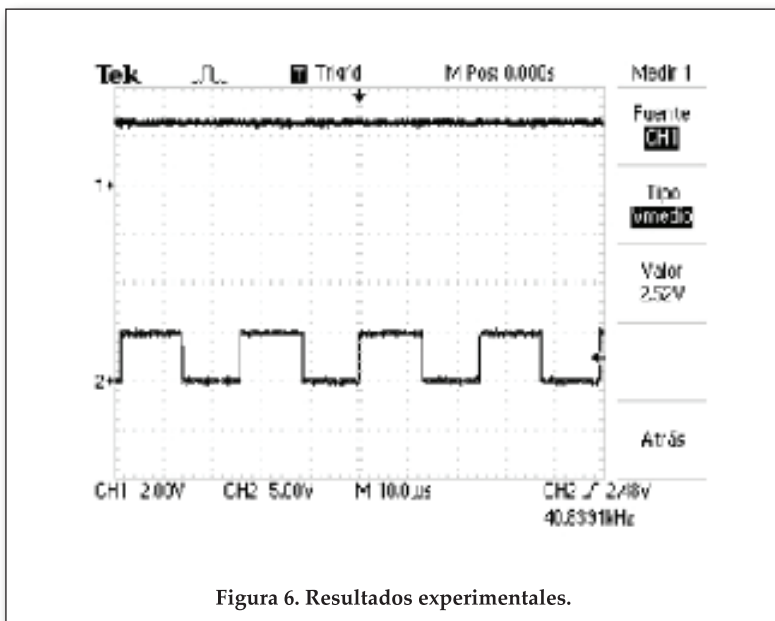


Figura 6. Resultados experimentales.

[8] Sira-Ramírez H., Silva-Ortigoza R. (2005) Sliding mode Σ - Δ modulation control of the boost converter. Asian J. of Control 7:1-7.

[9] Sira-Ramírez H., Silva-Ortigoza R. (2006) Control Design Techniques in Power Electronics Devices. Springer-Verlag, London.

[10] Steele R. (1975) Delta modulation systems. Pentech Press, London.

[11] Utkin V. (1978) Sliding modes and their applications in variable structure systems. Mir Publishers, Moscow.